

TOX®-Sensorik

Typenblatt 110.00
2021/04



Inhaltsverzeichnis

Druckanzeigegerät ZDA	3
Elektronischer Druckschalter ZDO	4
Externes Wegmesssystem ZHW	5
Wegmesssystem ZKW	6
Potentiometrische Wegmessung ZW-x	7
Externer, analoger Wegaufnehmer ZWW	8
Presskraftsensor ZPS	9
Verdrehsicherung ZPSV	10
TOX®-Presskraftsensor CKN	11
TOX®-Miniaturkraftsensor CKNM	12
TOX®-Presskraftsensor ZKNW	13
3-in-1-Werkzeugaufnahme ZAK mit Kraftsensor	14
Dehnungssensor ZKN	15
Präzisionsgrenztaster ZWE	16
Näherungsschalter ZHS für Hubabfrage ZHU	17

Druckmessung

Druckanzeigergerät ZDA

Die Programmierung erfolgt mit den Funktionstasten an der Front des Druckanzeigergeräts. Für die Aufnahme von veränderlichen Messsignalen steht die Funktion „Momentanwert-speicher“ zur Verfügung. Mit dem „Spitzenwertspeicher“ sind noch weitergehende Untersuchungen möglich. Für den Anschluss an eine SPS steht ein Analogausgang (4...20 mA, 0...10V) zur Verfügung, des Weiteren ist optional eine serielle Schnittstelle zur Übertragung der Messdaten an einen PC erhältlich.



Verwendung

- TOX®-Kraftpaket

Technische Daten:

- 5-stellige Digitalanzeige 2-farbig
- Spitzenwertspeicher
- Analogeingang
- 2 programmierbare Grenzkontakte
- Analogausgang für SPS

Abtastrate:	10/s
Versorgungsspannung:	90 ... 264 VAC, 50/60 Hz
Abmessungen (BxHxT):	96x48x187 mm
Schaltfelausschnitt:	92+0,5 x 45+0,5 mm

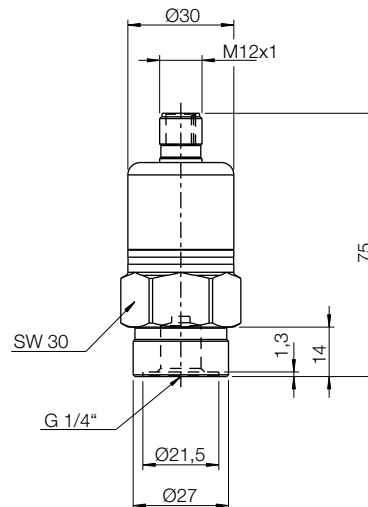
Drucksensor ZDS

Der Öldruck im Hochdruckteil des TOX®-Kraftpakets wird im Drucksensor erfasst und am Druckanzeigergerät mit integrierter Sensorversorgung durch eine 5-stellige Digitalanzeige angezeigt. Die Anzeige der Messgröße Öl Druck erfolgt in bar oder kN.

Technische Daten:

Druckbereich:	0 – 400 bar
Anschluss:	M12x1 Stecker
Analogausgang:	4 – 20 mA
Kennlinienabweichung:	1 % MEW*
Wiederholgenauigkeit:	0,1 % MEW*
Versorgungsspannung:	12 – 30 VDC (über ZDA)

* MEW = Messbereichs-Endwert



Lieferumfang:

- Druckanzeigergerät ZDA
- Drucksensor ZDS, inkl. Montageplatte ZMP
- Hochdruckmessschlauch ZHM 630, Anschluss 1 x 90°, komplett montiert, befüllt und entlüftet
- Verbindungskabel zwischen Drucksensor und Druckanzeigergerät

Option:

- Serielle Schnittstelle

Bestellbeispiel

ZDA-230AC
 └─── Versorgungsspannung
 └─── Druckanzeigergerät

Bei Bestellung bitte unbedingt TOX®-Kraftpaket-Typ angeben.

Druckmessung

Elektronischer Druckschalter ZDO

Verwendung

- TOX®-Kraftpaket

Programmierbare Funktionen

- Einheit Druckanzeige bar, psi, Pa
- Schaltlogik PNP
- Maximalwertspeicher
- LED-Anzeige 180° gedreht
- LED-Anzeige aus

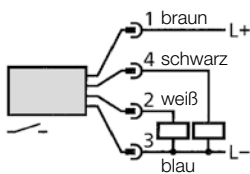
Fehleranzeige bei

- Systemdruck > 10 % des maximalen Nenndrucks
- Kurzschluss in Schaltausgang 1 bzw. Schaltausgang 2



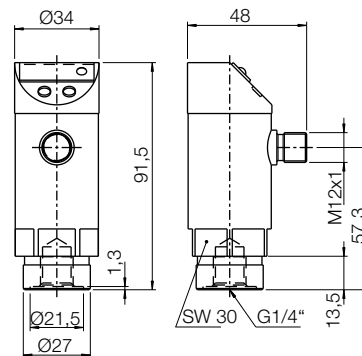
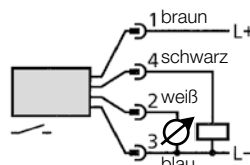
Anschluss-Schema:

ZDO 01



ZDO 01.400A

mit Analogausgang



Maße in mm

Technische Daten:

Typ	ZDO 01.010	ZDO 01.400	ZDO 01.600	ZDO 01.400A
Messbereich (bar):	-1 – 10	0 – 400	0 – 600	0 – 400
Schrittweite (bar):	0,01	1	3	1
Wiederholgenauigkeit:	± 0,1 % MEW*	< ± 0,25 % MEW*	< ± 0,25 % MEW*	< ± 0,1 % MEW*
Schaltpunktgenauigkeit:	± 0,5 % MEW*	± 1,5 % MEW*	± 1,5 % MEW*	< ± 0,5 % MEW*
Anzeige :	7-Segment-LED			
Verzögerungszeit:	0 - 50 s			
Versorgungsspannung:	18 – 30VDC			
Schutzart:	IP65	IP67	IP67	IP67
Schaltfunktion je Ausgang:	Hysterese / Schließer Fensterfunktion / Schließer		Hysterese / Öffner Fensterfunktion / Öffner	

zusätzlich Analogausgang
4 – 20mA / 0 – 10V

* MEW = Messbereichs-Endwert

Bestellbeispiel

ZDO 01.400A

- Mit SP2 als Analogausgang
- Max. Druck 400 bar
- Version 01
- Elektronischer Druckschalter

Wegmessung

Externes Wegmesssystem ZHW

Das externe Wegmesssystem ermittelt die absolute Position des TOX®-Kraftpaket-Kolbens auch nach Netzausfall. Durch die Anbringung außen am TOX®-Kraftpaket kann die Befestigungsposition an die Gegebenheiten in der Presse angepasst werden.

Standardmäßig erfolgt die Montage vorne auf der Bedien-seite des TOX®-Kraftpakets. Bei TOX®-Kraftpaketen der Typen Q-S, X-S, X-AT, RZS ist der Anbau an drei Seiten, bei den Typen Q-K und X-K an zwei Seiten möglich.

Funktion:

Über ein Rohr mit Magnetscheibe im Bereich des Arbeitskolbens wird die Kolbenposition ermittelt.

Ein kombinierter Anbau von Wegmesssystem Typ ZHW und Hubabfragesensoren Typ ZHU ist ebenfalls möglich.

Verwendung

- TOX®-Kraftpaket line-X, line-Q
- TOX®-Pressen
- TOX®-Zangen

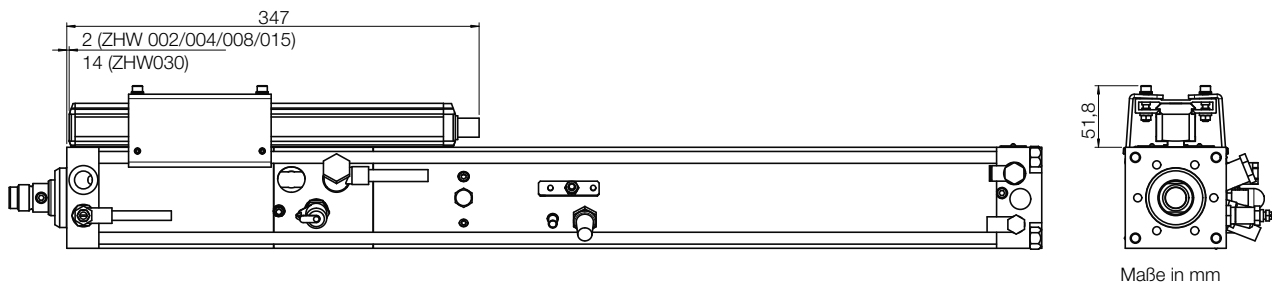


Vorteile:

Das Wegmesssystem arbeitet berührungslos.

Es ist deshalb:

- Verschleißfrei
- Unempfindlich gegen Verschmutzung



Technische Daten:

Wiederholgenauigkeit:	± 10 µm
Versorgungsspannung:	10 ... 30V (stabilisiert)
Linearitätsabweichung:	≤ ± 0,15 mm
Schutzart (in verschraubtem Zustand):	IP67
Ausgänge	
Ausgangsspannung:	0 ... 10V
Laststrom:	≤ 5 mA

Hinweis:

- Der Gesamthub des TOX®-Kraftpakets muss beim Anbau des externen Wegmesssystems ZHW um 20 mm verkürzt werden. Die Länge des Krafthubes bleibt erhalten. Zum Erreichen der angegebenen Wiederholgenauigkeit und Linearitätsabweichung muss der Arbeitskolben des TOX®-Kraftpakets gegen Verdrehen gesichert werden.
- Verwendung des ZHW nur bis Baugröße S30.

Pinbelegung Steckverbinder S32 (Draufsicht auf Stecker am Wegaufnehmer) für abgeschirmtes Kabel (max. 20m) Ø6 bis 8 mm.



Auslieferungszustand:

Die Ausgangsspannung von 0 ... 10V am Wegmesssystem wird bei Auslieferung standardmäßig auf den Gesamthub des TOX®-Kraftpakets eingestellt.

Lieferumfang:

- Sensorik mit Steckverbinder, 90° gewinkelt
- Halterung

Option USB-Kommunikationsbox/PC-Software
siehe Seite 6

Ausgangssignale

Pin	Kabel	Schnittstelle
1	YE gelb	nicht belegt
2	GY grau	0V
3	PK rosa	10 ... 0V
4	RD rot	La ⁽²⁾
5	GN grün	0 ... 10V

Versorgungsspannung (extern)

Pin	Kabel	Schnittstelle
6	BU blau	GND ⁽¹⁾
7	BN braun	10 ... 30V
8	WH weiß	Lb ⁽²⁾

⁽¹⁾ Bezugspotenzial für Versorgungsspannung und EMV-GND.

⁽²⁾ La = Lb = Kommunikationsleitung

Bestellbeispiel

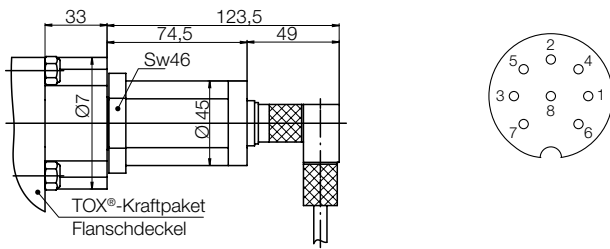
Q-S 002.030.100.12 – ZHW



Wegmessung

Wegmesssystem ZKW

Das Wegmesssystem ZKW ermittelt die Istposition des TOX®-Kraftpaket-Kolbens, auch nach Netzausfall. Das Messsystem arbeitet berührungslos und ist deshalb verschleißfrei und unempfindlich gegen Verschmutzung und Störfelder. Endwerte sind einstellbar. CANopen-Schnittstelle und PROFIBUS-DP-Schnittstelle auf Anfrage möglich.



Maße in mm

Technische Daten:

Wiederholgenauigkeit:	± 10 µm
Versorgungsspannung:	20 ... 28VDC (stabilisiert)
Restwelligkeit:	≤ 0,5Vss
Stromaufnahme:	≤ 150 mA
Spannungsfestigkeit GND gegen Gehäuse:	500V
Ausgänge Ausgangsspannung: Laststrom:	0 ... 10 und 10 ... 0V ≤ 5 mA
Schutzart (in verschraubtem Zustand):	IP67

Verwendung



- TOX®-Kraftpaket Typ K/AT/HZL/HZO (ab Größe K 02/HZ 07) und X-K/X-AT (ab Größe X-AT 50)
- TOX®-Pressen
- TOX®-Zangen

Ansicht auf Lötanschlussenden des Buchsenkörpers.

Steckverbinder S32 für abgeschirmtes Kabel (max. 20 m) Ø 6 bis 8 mm.

Ausgangssignale

Pin	Kabel	Farbe	Spannung
1	YE	gelb	nicht belegt
2	GY	grau	0V
3	PK	rosa	10 ... 0V
4	nicht belegt		
5	GN	grün	0 ... 10V

Versorgungsspannung (extern)

Pin	Kabel	Farbe	Spannung
6	BU	blau	GND (1)
7	BN	braun	+ 24V DC
8	WH	weiß	GND

(1) Bezugspotential für Versorgungsspannung und EMV-GND

Lieferumfang:

Sensorik mit Steckverbinder, 90° gewinkelt.

Bestell-Nr.

K 2.100.8 - **ZKW**

Wegmesssystem
Bestell-Nr. TOX®-Kraftpaket

Option USB-Kommunikationsbox / PC-Software

Die Option USB-Kommunikationsbox stellt zwei Ausgänge über USB-Schnittstelle zur Verfügung. Ausgang 1 für Gesamthub; Ausgang 2 mittels PC-Software frei konfigurierbar (z. B. für die letzten 5 mm des Hubs).



Funktionen der USB-Kommunikationsbox mit PC-Software:

- Online-Anzeige der aktuellen Position des Positionsgebers
- Grafische Unterstützung beim Einstellen der Funktionen und Kennlinien
- Einfache Parametrierung
- Kennlinie frei konfigurierbar und kopierbar
- Zwei Ausgänge unabhängig beleg- und einstellbar

Systemvoraussetzungen:

- Betriebssystem Windows 7 (oder höher)
- Bildschirmauflösung min. 1024 x 768 Pixel
- 10 MB freier Festplattenspeicher
- Java Runtime Environment ab Version 1.4.2
- USB-Schnittstelle

Wegmessung, Zubehör elektrisch

Potentiometrische Wegmessung ZW-x

Einfacher Anbau an Rückhubsperrre und Pressenkopf.
 Lieferumfang: Wegsensor, Kabel inkl. Stecker M8x1, Montagewinkel, Kabelschutz und Kabelzubehör.

Verwendung

- TOX®-FinePress



Kniehebel-Pressen

Typ	passend für
ZW-K 075.001	KFS 002 KFSU/KFLU/KFWU 008
ZW-K 075.002	KFSU/KFLU025

Zahnstangen-Pressen

Typ	passend für
ZW-Z 075.000	ZFS 002
ZW-Z 100.000	ZFS/L/W 004

Pneumatik-Pressen

Typ	passend für
ZW-P 080.000	PFL/W 008 PFL013 PFL022 PFL056
ZW-P 100.000	PFS 002 PFL/W 004

Pneumatik-Pressen mit manueller Zustellung

Typ	passend für
ZW-PH 075.000	PFHL/W 008 PFHL013 PFHL022 PFHL056

Technische Daten:

Typ:	Wegsensor ZW-P/ZW-Z100	Wegsensor ZW-PH/ZW-K075/ZW-Z075
Elektrischer Messweg:	100 mm + -1 mm	75 mm + -1 mm
Ausgangsspannung:	0 ...10V, 10V ... 0V	10 ...0V, 0V ... 10V
Linearitätstoleranz:	+ -0,1%	+ -0,1%
Auflösung:	< 0,01 mm	< 0,01 mm
Mechanischer Weg:	105 mm	80 mm

Bestellbeispiel

ZW-K 075.002



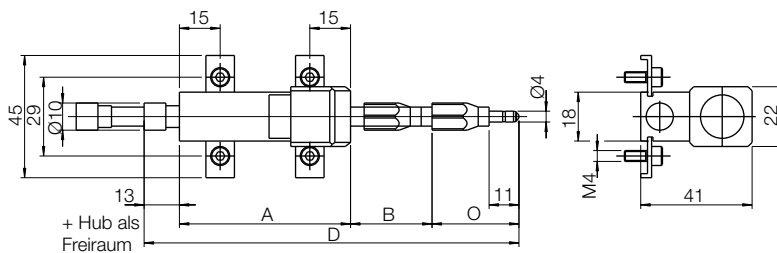
Wegmessung, Zubehör elektrisch

Externer, analoger Wegaufnehmer ZWW

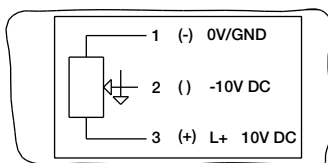
Der Wegaufnehmer ZWW gibt die absolute Istposition des Kolbens oder Stößels an, auch nach Netzausfall. Das Messsystem ist nahezu verschleißfrei. Es ist unempfindlich gegen Verschmutzung und Störfelder. Der Sensor wird extern an Stößel oder Kolben angebaut.

Verwendung

- TOX®-Kraftpaket
- TOX®-Pressen



Schaltplan



Steckerbelegung:

- PIN 1 – Versorgungsspannung
- PIN 2 + Signalausgang
- PIN 3 + Versorgungsspannung

Typ	Messbereich	A	B	C	D
ZWW 010.000	10 mm	48	15	32	108
ZWW 025.000	25 mm	63	30	32	138
ZWW 050.000	50 mm	88	55	40	196
ZWW 100.000	100 mm	138	115	40	307

Technische Daten:

Reproduzierbarkeit:	±0,01 mm
Versorgungsspannung:	10VDC
Anschlusswiderstand:	1 kΩ – 5 kΩ
Linearität:	0,1 – 0,3 % v.E.
Anschluss:	Steckerverbindung 5-polig, Binder 10-09-2013-00-05
Schutzart:	IP54

Lieferumfang:

- Sensor
- Stecker
- Halterungen

Bestellbeispiel

ZWW 100.000
 Variante
 100 mm
 Bezeichnung

Kraftmessung

Presskraftsensor ZPS

Der Presskraftsensor ZPS wird auf den Arbeitskolben des TOX®-Kraftpakets aufgeschraubt.

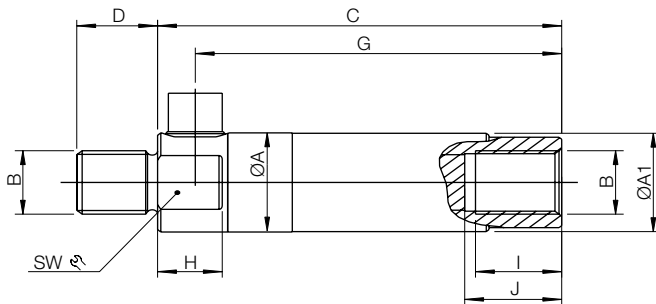
Es können Presskräfte in Zug- und Druckrichtung gemessen werden. Der Sensor ist gegen Schmutz und Staub geschützt, er kann mit der Verdrehsicherung ZPSV gegen Verdrehen gesichert werden, um eine Beschädigung des Anschlusskabels zu verhindern (siehe nächste Seite).

Vorteile:

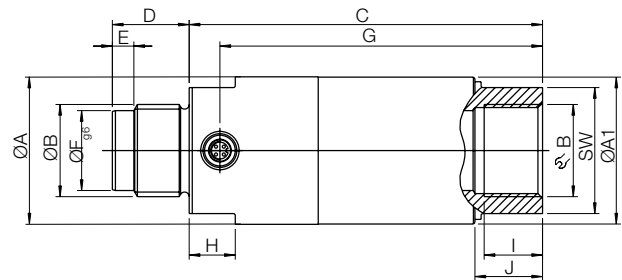
- Hohe Messgenauigkeit
- Robuste Ausführung
- Kompakte Bauform

Verwendung

- TOX®-Kraftpaket
- TOX®-ElectricDrive
- TOX®-Pressen



ZPS 001 / ZPS 002



ZPS 004 - ZPS 200

Typ	Nennlast max. kN	ØA	ØA1	B	C	D	E	ØF _{90°}	G	SW	H	I	J	verminderte Rückzugskraft max. kN
ZPS 001	13	20	20,7	M12x1,5	60	12	-	-	53	16	8	10	14	9
ZPS 002	21	25	25,7	M16x1,5	75	15	-	-	68	21	12	13	16	20
ZPS 004	52	30	31	M22x2	90	20	7	18	83	26	14	14	16	25
ZPS 008	81	48	49	M30x2	115	25	7	26	105	41	15	19	22	40
ZPS 015	160	48	49	M30x2	115	25	7	26	105	41	15	19	22	40
ZPS 030	325	58	60	M39x2	130	35	-	-	120	50	20	36	40	110
ZPS 050	500	68	70	M42x2	150	40	-	-	136	55	20	42	59	110
ZPS 100	1030	100	102	M64x2	180	60	-	-	155	85	22	63	66	245
ZPS 200	2000	150	152	M80x2	220	80	-	-	200	140	28	83	88	350

Maße in mm

Technische Daten:

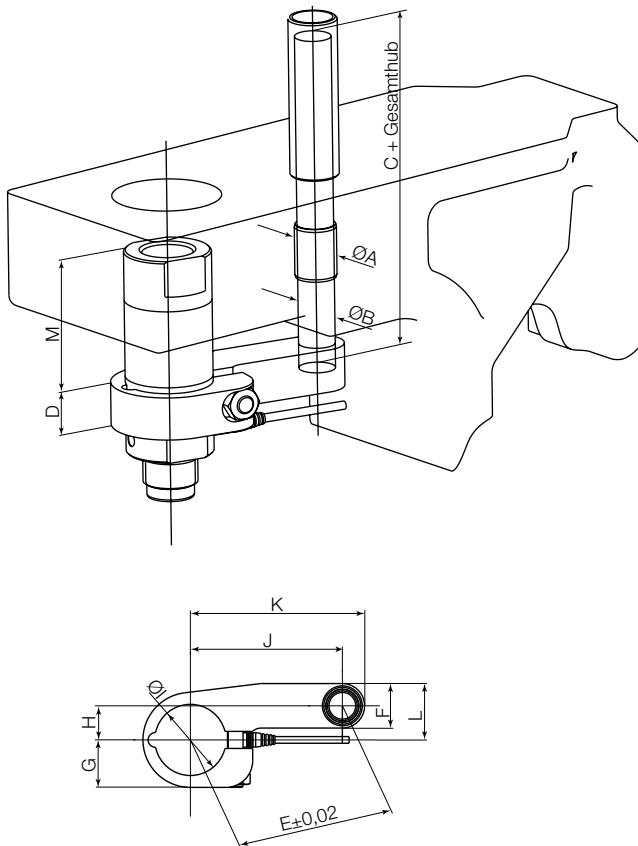
Nennkennwert:	1,1 mV/V
Nenntemperaturbereich:	-10° bis +65°
Nullbalance:	± 2 %
Versorgungsspannung:	10VDC (max. 15V)
Isolationswiderstand:	1 GΩ
Nominalwiderstand:	760Ω
Anschluss-Stecker:	System Fischer
Zusammengesetzter Fehler:	< ± 0,5 %
Grenzlast:	115 %
Schutzart:	IP54

Verdrehsicherung ZPSV

Zur Sicherung des Sensorkabels gegen Verdrehen. Die Passbohrung zur Aufnahme der Wellen-Gleitbuchse im Werkzeugoberteil ist im Abstand E zur Sensorachse zu setzen. Bei Bestellung bitte Gesamthub des TOX®-Kraftpakets angeben.

Verwendung

- TOX®-Kraftpaket
- TOX®-ElectricDrive
- TOX®-Pressen



Lieferumfang:

- Verdrehsicherung
- Gleitbuchse
- Welle

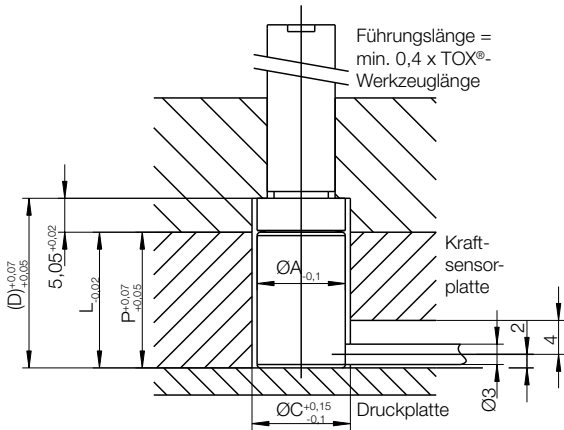
Typ	Für Presskraftsensor Typ	ØA _{H7}	ØB	C	D	E	F	G	H	ØI	J	K	L	M
ZPSV 001	ZPS 001	14	12	70	17	52	18	19	17	20	49,14	58,14	26	37
ZPSV 002	ZPS 002	14	12	85	17	52	18	21	17	25	49,14	58,14	26	49
ZPSV 004	ZPS 004	18	16	100	19	80	24	23	20	30	77,46	89,46	32	59
ZPSV 008	ZPS 008	23	20	90	24	105	30	32	23	48	102,45	117,45	38	75
ZPSV 015	ZPS 008 ZPS 015	23	20	90	24	110	30	32	23	48	107,57	122,57	38	75
ZPSV 030	ZPS 030	28	25	150	24	170	38	37	27	58	167,84	186,84	46	85
ZPSV 050	ZPS 050	28	25	150	24	180	38	42	27	68	177,96	238,96	46	105
ZPSV 100	ZPS 100	28	25	338	24	235	38	58	39	100	231,74	250,74	39	122
ZPSV 200	ZPS 200	auf Anfrage												

Maße in mm

Kraftmessung

TOX®-Presskraftsensor CKN

Einbausensor für TOX®-Stempel oder TOX®-Matrize. Eine spezielle Entwicklung von TOX® PRESSOTECHNIK, die maximale Belastungen auf kleinstem Baumaß zulässt.



Verwendung

- TOX®-Kraftpaket
- TOX®-ElectricDrive
- TOX®-Pressen
- TOX®-Zangen



Typ	Nennlast max. kN	ØA	ØB	L	ØC	D	P
CKN 027.000	27	13	3	25	13	30	25
CKN 040.000	40	15	3	25	15	30	25
CKN 055.000	55	17	3	30	17	35	30
CKN 072.000	72	19	3	30	19	35	30
CKN 091.000	91	21	3	35	21	40	35
CKN 112.000	112	23	3	35	23	40	35
CKN 140.000	140	26	3	35	26	40	35
CKN 150.000	150	27	3	40	27	45	40
CKN 190.000	190	30	3	40	30	45	40

Maße in mm

Hinweise:

- Presskraft + 20% < Nennlast Kraftsensor
- Inkl. Stecker 5-polig
- Kabellänge 1,9m
- Seiten- und Torsionskräfte sowie eine axiale Vorspannung des Kraftaufnehmers als Folge der Einbausituation sind auszuschließen

Technische Daten:

	I	U
Nennkennwert:	8 mV bei 12 mA Versorgung	2,2 - 2,7 mV/V
Versorgungsspannung:	-	5V
Stromversorgung:	12 mA	-
Nenntemperaturbereich:	+10 °C bis 65 °C	
Nullbalance:	±3%	
Isolationswiderstand:	>5x10 ⁹ Ω	
Nominalwiderstand:	350 Ω	
Zusammengesetzter Fehler:	≤ ±2%	
Grenzlast:	120%	
Schutzart:	IP54	

Aderbelegung:

- schwarz + Versorgungsspannung
- rot - Versorgungsspannung
- weiß + Signalausgang
- grün - Signalausgang

Bestellbeispiel

CKN 040.000
 └─── Ausführung
 └─── Nennlast (40 kN)
 └─── Bezeichnung

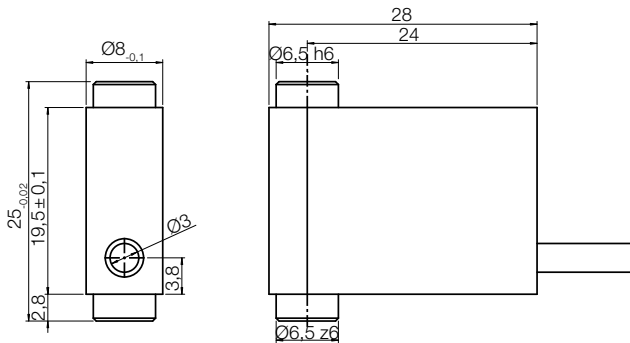
Kraftmessung

TOX[®]-Miniaturkraftsensor CKNM 20

Kompakter Miniatorsensor zum Einbau in sehr kleinen Werkzeugen.

Verwendung

- TOX[®]-Kraftpaket
- TOX[®]-ElectricDrive
- TOX[®]-Pressen
- TOX[®]-Zangen



Technische Daten:

Nennkennwert:	2,5 mV/V
Nenntemperaturbereich:	+10 °C bis 65 °C
Nullbalance:	$\pm 0,25$ mV/V
Versorgungsspannung:	10V
Nominalwiderstand:	1000 Ω
Linearität:	± 2 % F.S.
Grenzlast:	120 %
Schutzart:	IP54

Aderbelegung:

weiß	+ Versorgungsspannung
braun	- Versorgungsspannung
gelb	+ Signalausgang
grün	- Signalausgang

Bestell-Nr.

CKNM 20

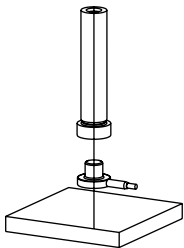
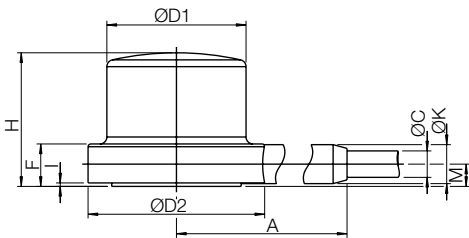
Kraftmessung

TOX®-Presskraftsensor ZKNW

Kompakter Miniatorsensor zum Einbau in sehr kleinen Werkzeugen.

Verwendung

- TOX®-Kraftpaket
- TOX®-ElectricDrive
- TOX®-Pressen
- TOX®-Zangen



Beispiel: Sensor unter TOX®-Matrize

Typ	Nennlast max. kN	ØD1	ØD2	F	A	H	I	ØC	ØK	M
ZKNW 001.000	1	6,4	12,7	3,05	14,9	9,6	0,25	1,9	2,8	1,6
ZKNW 002.000	2	6,8	12,7	3,05	14,9	9,6	0,25	1,9	2,8	1,6
ZKNW 005.000	5	7,7	12,7	3,05	14,9	9,6	0,25	1,9	2,8	1,6
ZKNW 010.000	10	10,0	12,7	3,05	14,9	9,6	0,25	1,9	2,8	1,6
ZKNW 020.000	20	14,0	15,9	6,0	16,5	16,0	0,25	1,9	2,8	3,1
ZKNW 050.000	50	19,7	22,4	6,0	19,7	16,0	0,25	1,9	2,8	3,1
ZKNW 100.000	100	25,5	44,0	15,0	35,0	38,0	0,50	3,0	7,0	7,5

Maße in mm

Technische Daten:

Nennkennwert:	1,5 mV/V
Nenntemperaturbereich:	+10 °C bis 65 °C
Nullbalance:	± 1 %
Versorgungsspannung:	3VDC (max. 5VDC)
Isolationswiderstand:	10 MΩ
Brückenwiderstand:	350 Ω nominell
Zusammengesetzter Fehler:	≤ ± 0,5 %
Grenzlast:	150 %
Schutzart:	IP54

Aderbelegung:

weiß	+ Versorgungsspannung
braun	- Versorgungsspannung
gelb	+ Signalausgang
grün	- Signalausgang

Bestellbeispiel

ZKNW 010.000



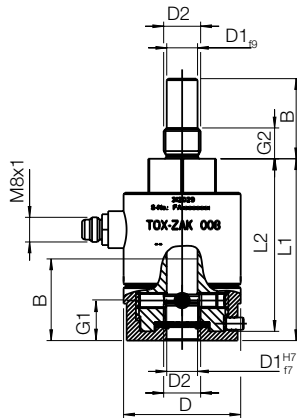
3-in-1-Werkzeugaufnahme ZAK mit Kraftsensor

Verwendung

- TOX®-FinePress

Lieferumfang:

- Kraftsensor
- Kabel inkl. Stecker M8x1 und Montagewinkel
- Kabelschutz
- Kabelzubehör



Typ	Nennkraft des Sensors	passend für Pressen	Nennkraft der Presse	Messgenauigkeit (pressenabhängig)	B	D	D1	D2	G1	G2	L1	L2
ZAK 001*	1,0 kN	Für Spezialanwendungen		0,5%	26	55	10	M12x1	13	10	74	71
ZAK-K04.000*	4,0 kN	KFS 002	2,5 kN	0,8%	26	55	10	M12x1	13	10	86	83
ZAK-Z04.000*	4,0 kN	ZFS 002 ZFS/L/W 004	2,5 kN 4,0 kN	0,8% 0,5%	26	55	10	M12x1	13	10	86	83
ZAK-P04.000*	4,0 kN	PFS 002 PFL/W 004	2,0 kN 4,0 kN	1,0% 0,5%	26	55	10	M12x1	13	10	86	83
ZAK-K08.000	8,0 kN	KFSU/LU/WU 008 PFHL/W 008	8,0 kN 8,5 kN	0,5% 0,5%	26	38	10	M12x1	13	10	59	56
ZAK-K16.000	16,0 kN	PFHL 013	13,5 kN	0,6%	26	38	10	M12x1	13	10	59	56
ZAK-P16.000	16,0 kN	PFL/W 008 PFL 013	8,5 kN 13,5 kN	0,9% 0,6%	26	38	10	M12x1	13	10	59	56
ZAK-K25.000	25,0 kN	KFSU/LU 025	25,0 kN	0,5%	26	38	10	M12x1	13	10	59	56
ZAK-K34.000	34,0 kN	PFHL 022	22,5 kN	0,8%	26	50	14	M16x1,5	15,5	12	67,5	62
ZAK-P34.000	34,0 kN	PFL 022	22,5 kN	0,8%	26	50	14	M16x1,5	15,5	12	67,5	62
ZAK-K57.000	57,0 kN	PFHL 056	57,5 kN	0,5%	26	50	14	M16x1,5	15,5	12	67,5	62
ZAK-P57.000	57,0 kN	PFL 056	57,5 kN	0,5%	26	50	14	M16x1,5	15,5	12	67,5	62

*Die Typen ZAK-...001/04 sind mit einem mechanischen Überlastschutz ausgestattet. Die Führungsgenauigkeit wird dadurch reduziert.

Technische Daten:

Nennwert:	1,10 mV/V
Nenntemperaturbereich:	-10° C – 65° C
Versorgungsspannung:	10VDC

Bestellbeispiel

ZAK - K08

Nennkraft 8 kN

Für Kniehebel-Pressen

Zubehör Kraftsensor mit Werkzeugaufnahme

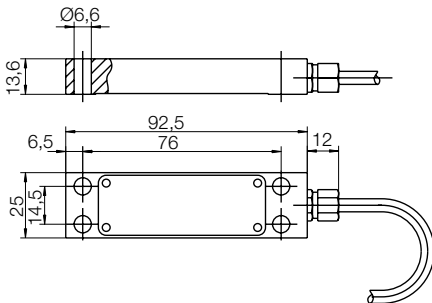
Kraftmessung, Zubehör elektrisch

Dehnungssensor ZKN

Der Oberflächensensor erfasst die Dehnung zwischen zwei Aufschraubflächen. Das Messsignal ist proportional zur Dehnung der Struktur. Der Sensor kann sowohl Dehnungen als auch Stauchungen erfassen und als Signal ausgeben.

Einbauhinweis:

Der Dehnungssensor ZKN muss auf einer bearbeiteten Oberfläche mit einer minimalen Güte von N9 und einer maximalen Unebenheit von 0,05mm angebracht werden. Das Anzugsmoment muss 14Nm betragen. Schrauben M6x25 der Festigkeitsklasse minimal 10.9 sind zu verwenden.



Verwendung

- TOX®-Kraftpaket
- TOX®-ElectricDrive
- TOX®-Pressen
- TOX®-Zangen



Aderbelegung:

Passiv (Zug/Druck):

- braun + Brückenspeisung
- grün - Brückenspeisung
- gelb + Signalausgang
- weiß - Signalausgang

Aktiv (Zug oder Druck):

- weiß + Versorgungsspannung
- rosa - Versorgungsspannung (GND)
- grau + Signalausgang
- blau - Signalausgang (OV)
- grün - Tara-Signal

Technische Daten:

Passiv:

Nennkennwert:	1,25 mV/V (250 µE)
Nenntemperaturbereich:	+ 10 °C bis 65 °C
Nullbalance:	± 100 % möglich
Versorgungsspannung:	5VDC (max. 10VDC)
Isolationswiderstand:	>10 MΩ
Nominalwiderstand:	350 Ω
Zusammengesetzter Fehler:	≤ ± 2 %
Grenzlast:	120 %
Standardkabellänge:	2 m
Schutzart:	IP67

Aktiv:

Nennkennwert:	10V (250 µE)
Nenntemperaturbereich:	+ 10 °C bis 65 °C
Nullbalance:	± 100 % möglich
Versorgungsspannung:	max. 24VDC ≤ 30 mA
Isolationswiderstand:	>10 MΩ
Zusammengesetzter Fehler:	≤ ± 2 %
Grenzlast:	120 %
Standardkabellänge:	1,90 m
Schutzart:	IP67

Bestellbeispiel

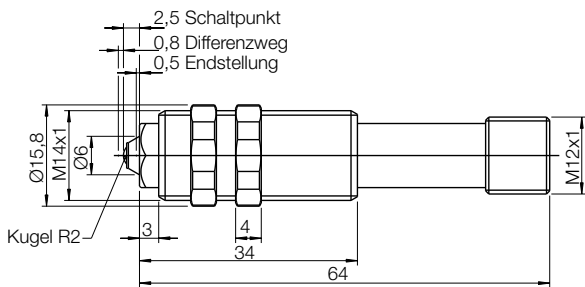
ZKN 103.xxx.190



Wegmessung, Zubehör elektrisch

Präzisionsgrenztaster ZWE

Mit Hilfe des Präzisionsgrenztasters ZWE kann bei Clinchvorgängen die Einstellung des Kontrollmaßes X überprüft werden.



Schaltplan



Verwendung

- TOX®-Kraftpaket
- TOX®-Pressen
- TOX®-FinePress

Steckerbelegung:

PIN 1 + Versorgungsspannung
PIN 4 - Schaltsignal

Technische Daten:

Betriebsspannung:	18 ... 30VDC
Schaltstrom min. bei 1 mV:	1 mA
Schaltgenauigkeit:	± 0,01 mm
Schaltspiele:	≥ 10 Millionen
Betätigungskraft:	10 N
Einbaulage:	beliebig
Anschluss:	M12 Rundstecker
Schutzart:	IP54

Bestellbeispiel

ZWE 001.000
 — Variante
 — Typ
 — Bezeichnung

Positionsabfrage, Zubehör elektrisch

Näherungsschalter ZHS für Hubabfrage ZHU (Vor- und Rückhub)

Auf dem Arbeitskolben ist ein Dauermagnet angebracht, den die Sensoren durch das Spezialrohr hindurch erkennen.

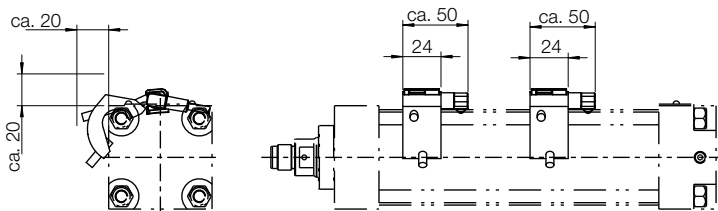
Hinweise:

Der Gesamthub des TOX®-Kraftpakets verkürzt sich durch den Einbau der Hubabfrage ZHU:

- Für die Typen S/K/AT 01–30 um 10 mm
- Für die Typen HZ 05–48 bis 200 mm Gesamthub um 20 mm
- Für die Baureihen line-Q und line-X bis 30 to ist keine Hubverkürzung erforderlich

Verwendung

- TOX®-Kraftpaket
- TOX®-Pressen
- TOX®-FinePress
- TOX®-Zangen



Maße in mm

Technische Daten:

Versorgungsspannung:	10–30VDC
Restwelligkeit:	≤ 15 %
Strombelastbarkeit:	max. 200 mA
Einschaltzeit:	≤ 0,5 ms
Ausschaltzeit:	20–50 ms
Hysterese:	0,5...1 mm
Steckerverbindung:	Mit LED, M 8 nach DIN 43 650 IP65

Optionen:

- Näherungsschalter magnetempfindlich, mit LED, ZHS 001.000
- Haltewinkel ZMP für Näherungsschalter ZHS
- Kabeldose M8 x 1 mit 5 m Kabel, gerade

Bestell-Nr.

S 1.32.6 - **ZHU**

Hubabfrage ohne Sensoren und Halter

Bestell-Nr. TOX®-Kraftpaket